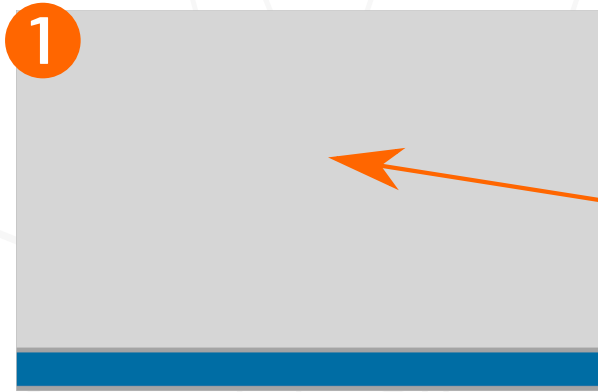


## **DACHANTENNE - Einbauhinweise**



### **Dachoberfläche reinigen**

Reinigen des Reisemobil- bzw. Wohnanhängerdachs mit einem Schmutz- und Fettlöser bis die Oberfläche sauber ist. Keine Säure!  
Fläche trocknen lassen!  
Gilt für Metall- wie für GFK-Dächer.

**Für den richtigen Reiniger wenden Sie sich an den Fahrzeughersteller!**



### **Klebefläche reinigen**

Reinigen des Reisemobil- bzw. Wohnanhängerdachs mit einem Schmutz- und Fettlöser bis die Oberfläche sauber ist. Keine Säure!  
Fläche trocknen lassen!



### **Kleberaube**

Auf die Unterseite der **DACHANTENNE** eine geschlossene Kleberaube auftragen. Überschüssiger Kleber sammelt sich in der umlaufenden Nut.

## Bauraum entscheidend für Empfangsqualität

4



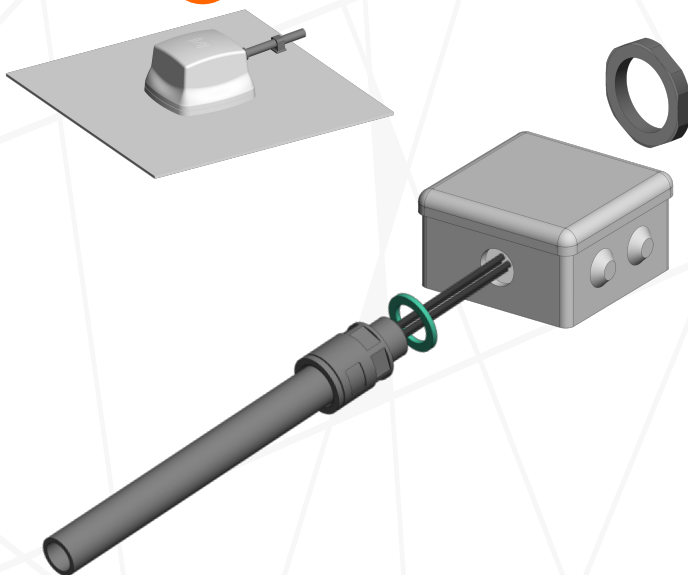
### Antenne aufsetzen

Antennenkabel durch das Loch im Dach fädeln, ebenso das offene Ende der Gewindestange.

Antenne mit Montagekleber auf das Dach aufsetzen und fest andrücken.

Gilt für Metall- wie für GFK-Dächer.

5



### Verschraubung

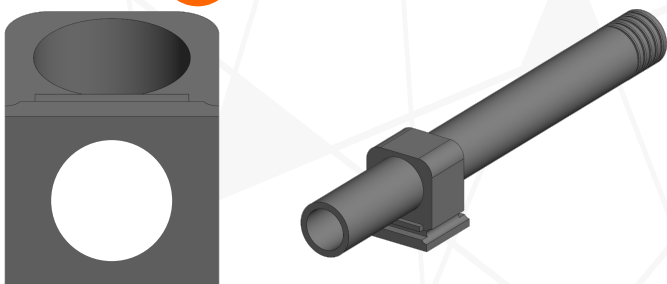
Dichtung auf die Verschrauben schieben.

Antennenkabel durch die Dachdurchführung fädeln.

Von der Innenseite der Dachdurchführung die Verschraubung mit der beiliegenden Schraubenmutter kontern.

Verschraubung M20 / PG13.5

6



### Schlauchhalter

Auf die Unterseite des Schlauchhalters Montagekleber auftragen und auf das Dach des Reisemobils bzw. Wohnanhängers aufdrücken und warten bis er ausgehärtet ist. Schutzschlauch mit den Antennenkabeln in den Schlauchhalter drücken und Verriegelung draufklipsen - fertig!